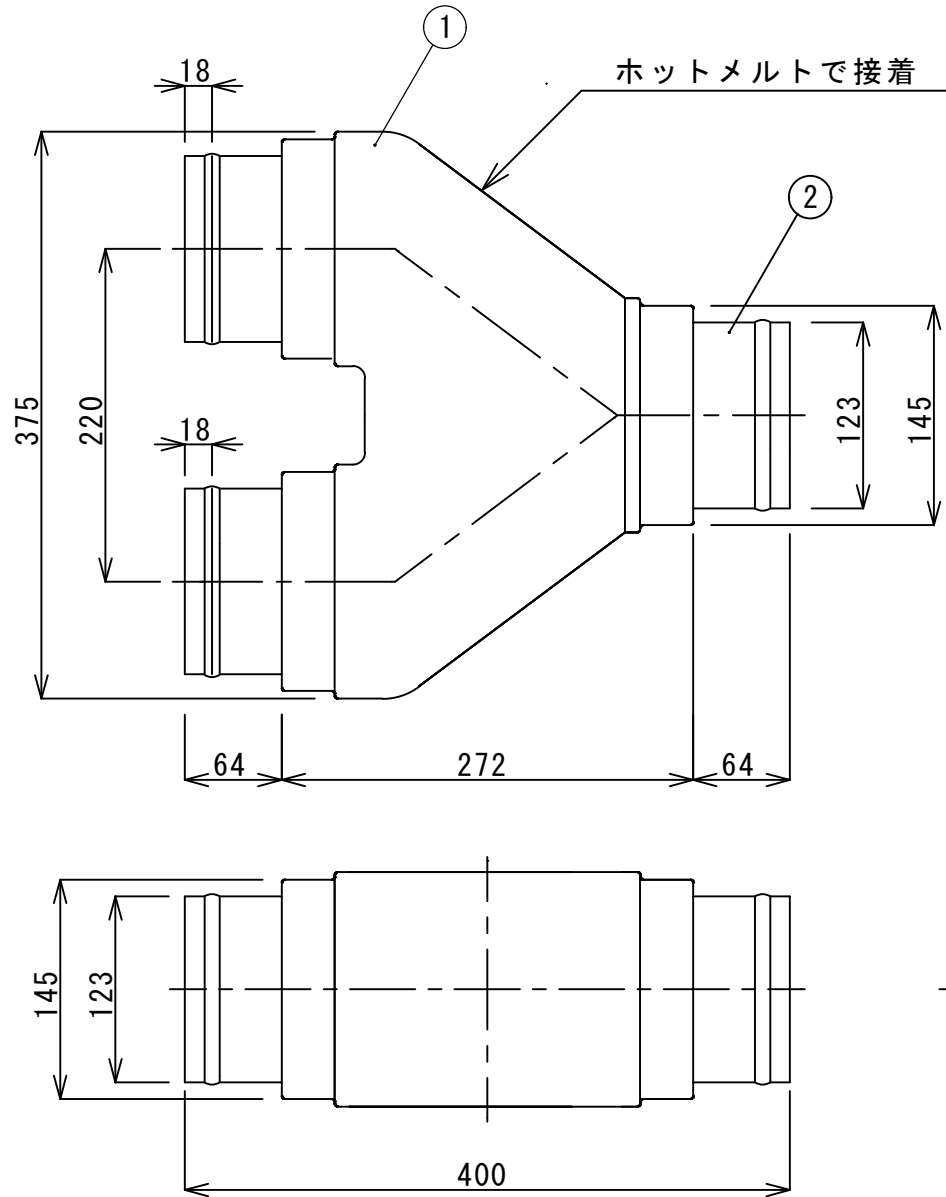
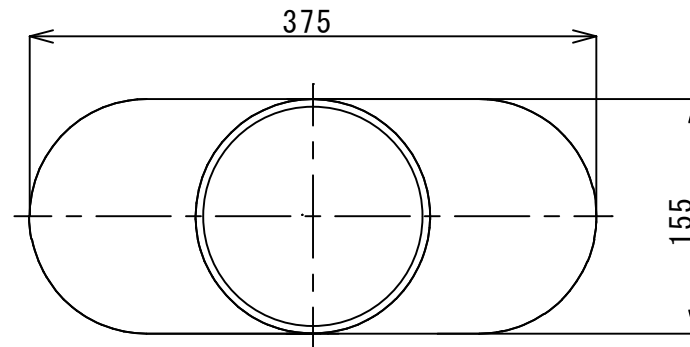
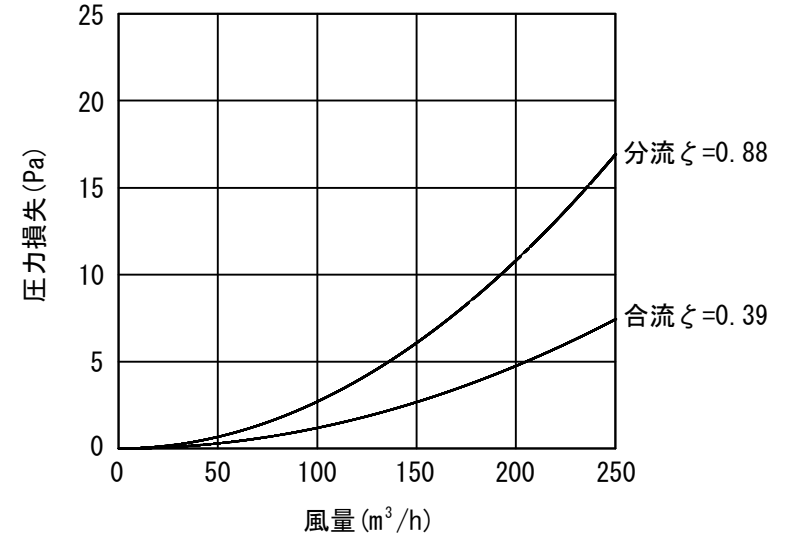


品番	部品名	材質	摘要
1	保温材	EPS発泡倍率25倍	JIS G 3302 SGCC
2	φ100ニップル	亜鉛めっき鋼板 t=0.8mm	



圧力損失特性



改定		頁	1	品名	φ125断熱Y分岐	
		尺度	free		型名	YK125HPSK
コード	GYB00969A		用紙	A4		製図
	作成	2024-4-9	製図	山本	検図	
				aire	ケイ・マック株式会社	

※本製品の仕様は、改良の為予告なく変更することがありますので予めご了承ください。