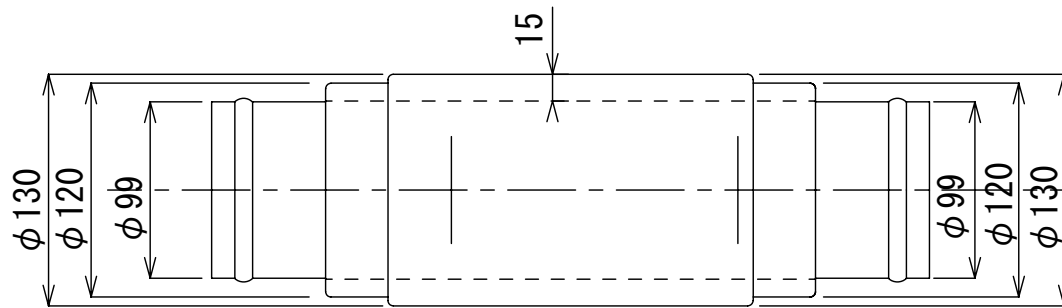
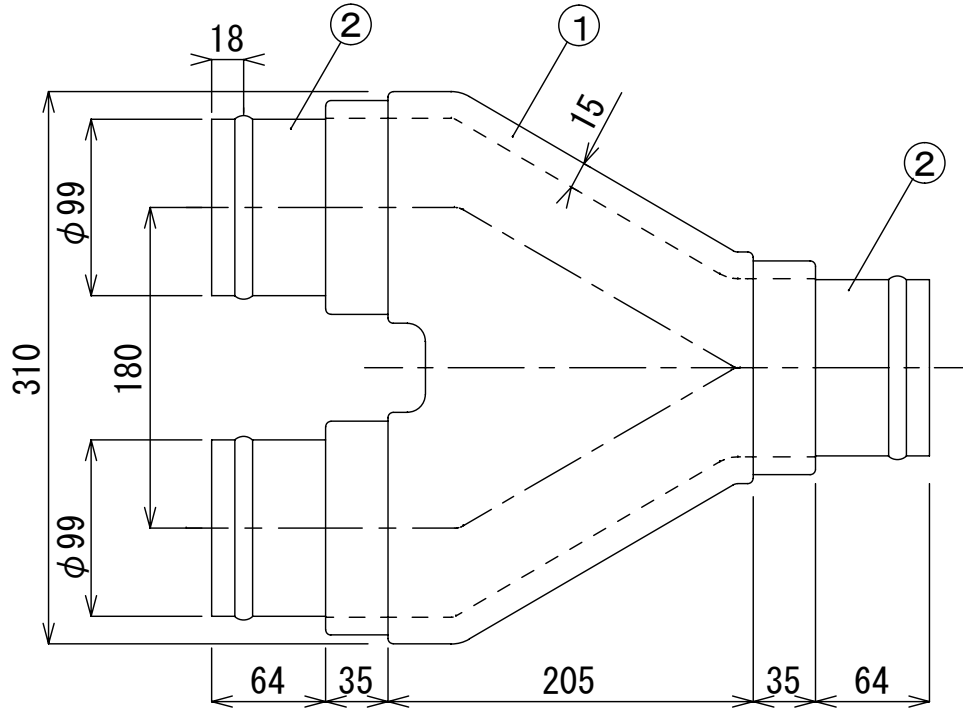
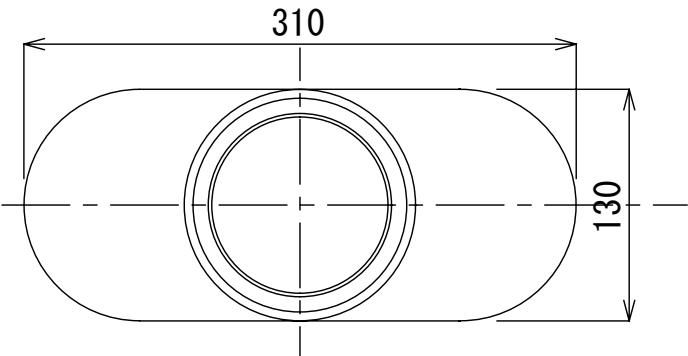
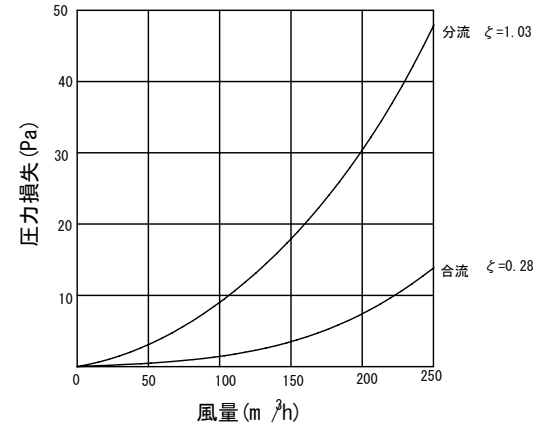


品番	部品名	材質	数量	色調	備考
01	保温材	EPS発泡倍率25倍	1	淡ブルー	JSP製JLF350G5S
02	φ100ニップル	亜鉛めっき鋼板	3	白色	



圧力損失特性



製造元：タイロン(株)

改定		頁	1	品名	φ100断熱Y分岐
	ケイ・マックインダストリー(株)に社名変更		2018/4/20		尺度
コード	GYB397000964	用紙	A4	製図	遠藤 岩崎
作成	2015-1-5	製図	遠藤 岩崎		

※本製品の仕様は、改良の為予告なく変更することがありますので予めご了承ください。