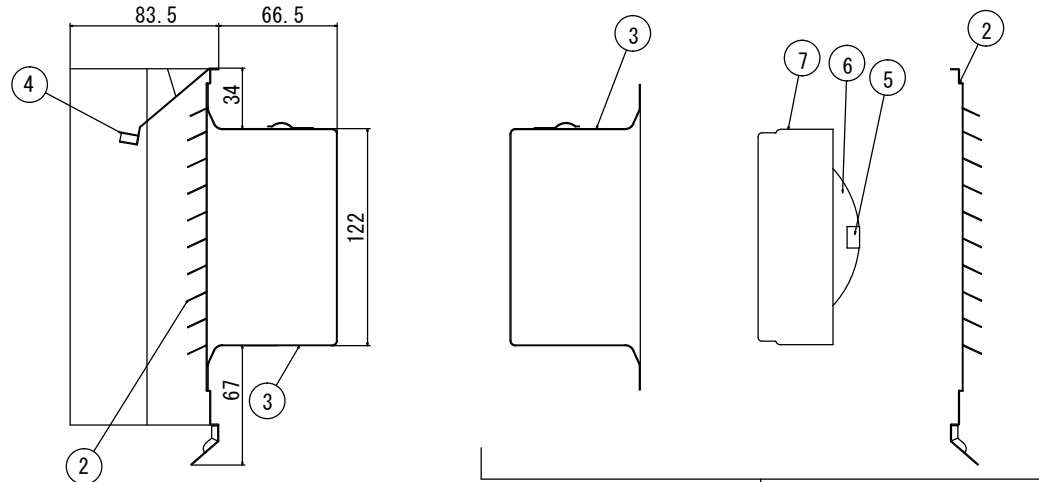
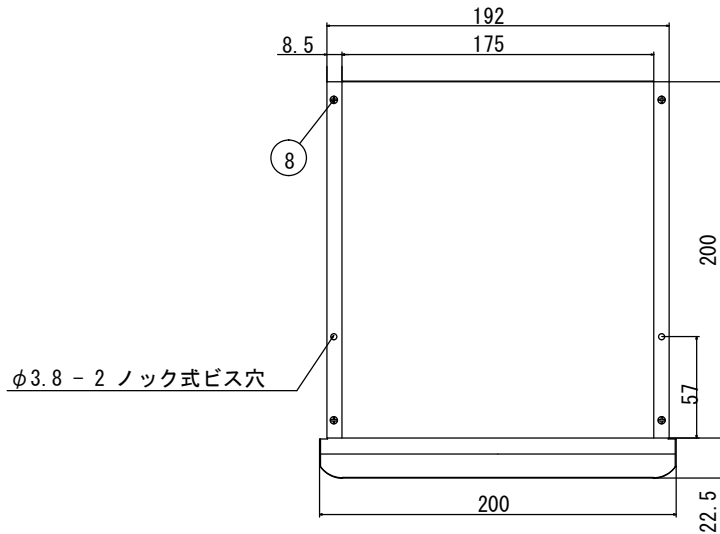
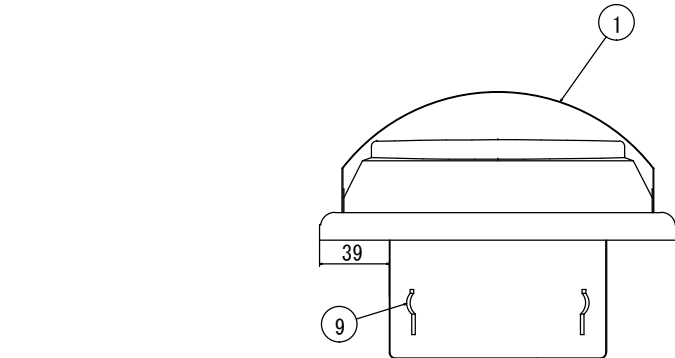


品番	部品名	材質	色調	規格
1	フード	SUS304	下表	t0.5
2	ガラリ	SUS304	下表	t0.5
3	パイプガイド	NSSC180	下表	t0.5
4	水ヨケ板	SUS304	下表	t0.5
5	温度ヒューズ	銅		
6	ダンパー羽根	SPCC		カチン電着塗装
7	ダンパー本体	SPCC		カチン電着塗装
8	ビス	SUS304		ナベM3
9	アンカー	SUS304		t0.5

ハンダ 標準公称溶解温度 72°C (120°C有)



ダンパー本体納まり図



コード	型名	色調
GYB397001880	TRD-125SM(K)/72	シルバーメタリック(カチン電着塗装+粉体塗装)

製造元：株式会社更科製作所

改定	図面更新	21.5.28	頁	1	品名 角型デザインフードφ125FD付 (72°C品) シルバーメタリック		
	コード	GYB397001880	尺度	1/4			
用紙			A4	型名	TRD-125SM(K)/72		
作成	2021-5-28	製図	遠藤	検図	岩崎	aire	ケイ・マックインダストリー株式会社

※本製品の仕様は、改良の為予告なく変更することがありますので予めご了承ください。