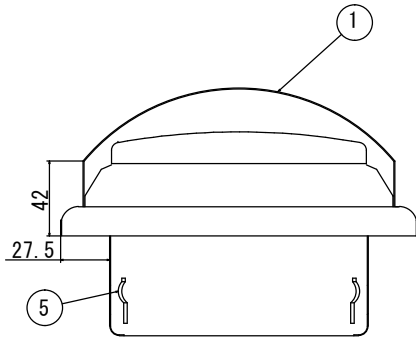
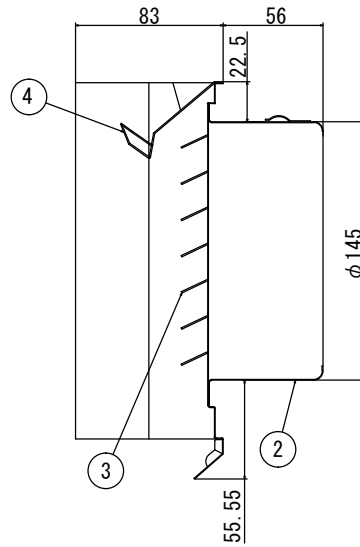
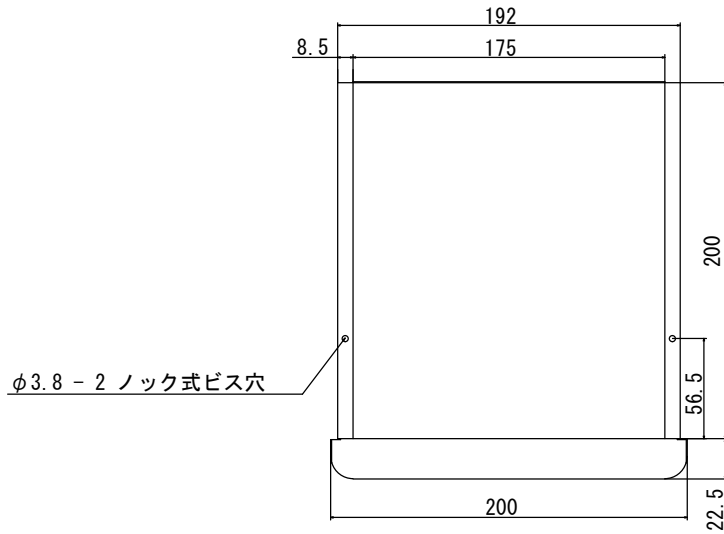


品番	部品名	材質	色調	規格
1	フード	SUS304	下表	t0.5
2	ガラリ	SUS304	下表	t0.5
3	パイプガイド	NSSC180	下表	t0.5
4	水ヨケ板	SUS304	下表	t0.5
5	アンカー	SUS304	下表	t0.5



コード	型名	色調
GYB397001876	TR-150SM (K)	シルバーメタリック(カチオン電着塗装+粉体塗装)
GYB397001877	TR-150IV (K)	アイボリー(カチオン電着塗装+粉体塗装)
GYB397001878	TR-150BK (K)	ブラック(カチオン電着塗装+粉体塗装)

製造元：株式会社更科製作所

改定	図面更新	21.5.28	頁	1	品名 型名	角型デザインフードφ150		
	GYB397001876 GYB397001877 GYB397001878		尺度用紙	A4		TR-150SM (K), TR-150IV (K), TR-150BK (K)		
作成	2021-5-28		製図	遠藤	検図	岩崎	aire	ケイ・マックインダストリー株式会社

※本製品の仕様は、改良の為予告なく変更することがありますので予めご了承ください。