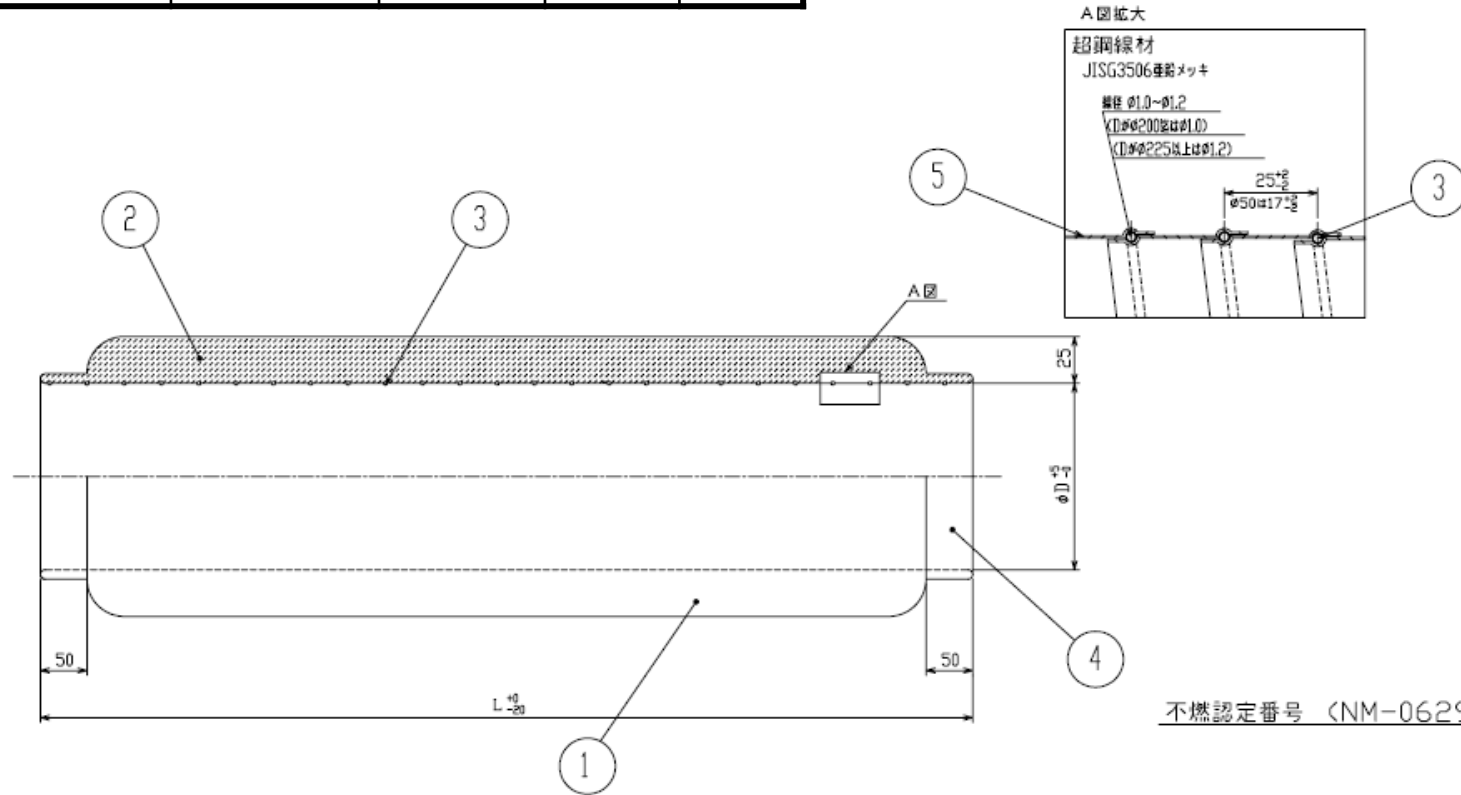


品名	図番	型名	D(mm)	L寸法
消音ダクトφ50×0.5m	GYB397001691	T-2-50-0.5m	50	0.5m
消音ダクトφ100×1m	GYB397001692	T-2-100-1m	100	1m

品番	品名	材質	数量	色調	備考



不燃認定番号 (NM-0629)

製造元/タイロン株式会社

番号	構成部品名称	数量	材質
Ref. No.	NAME OF PARTS	Q'TY	MATERIALS
5	内部被覆材	1	不織布
4	末端処理	2	50mm幅布テープ
3	成形用鋼線	1	亜鉛処理超鋼線 (JIS G 3506) φ1.0~φ1.2mm
2	消音材	1	ケラカ→JIS A 6301 (t=25mm 密度=24kg/m³)
1	外部被覆材	1	オレフィン系樹脂チューブ

改定	ケイ・マックインダストリー㈱に社名変更	2018/4/20	頁	1	品名	消音ダクトφ50×0.5m
			尺度	Free		消音ダクトφ100×1m
図番	GYB397001691 GYB397001692		用紙	A4	型名	T-2-50-0.5m T-2-100-1m
	作成	2015-1-5	製図	岩崎 遠藤	検図	aire
						ケイ・マックインダストリー株式会社

※本製品の仕様は、改良の為予告なく変更することがありますので予めご了承ください。