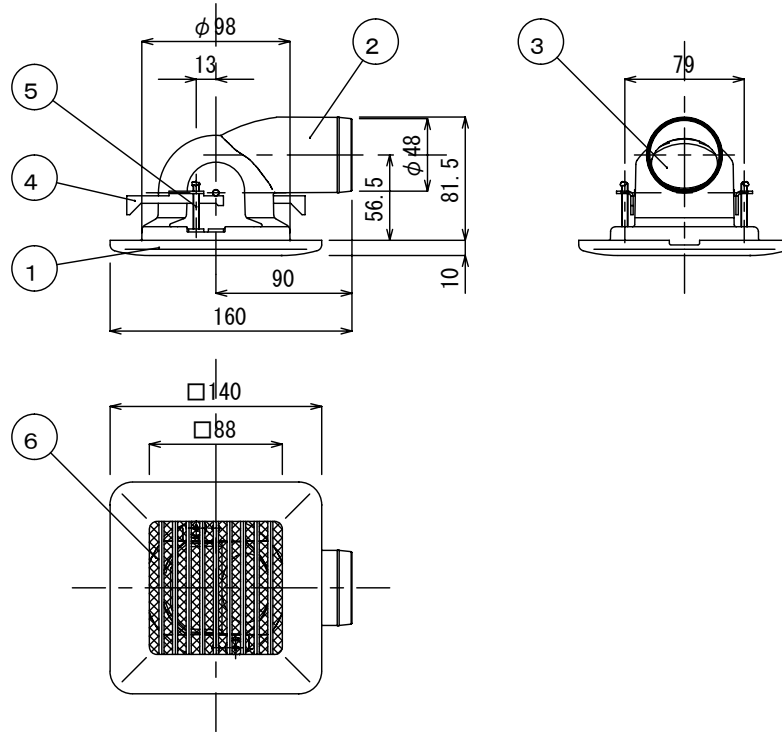
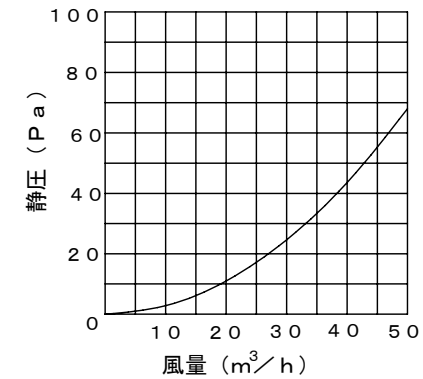


品番	部品名	材質	数量	色調	備考
1	ルーバー	ABS	1	ホワイト	2. 13GY8.80/0.56
2	ハウジング	PP	1	黒	
3	シャッター	PP	1	黒	
4	固定金具	SGCC	2		
5	取付ネジ		2		M4×35 全ネジ
6	フィルター	PUR	1	黒	



圧力損失線図 (全開)



圧力損失係数 $\zeta = 2.27$

改定		頁	1	品名	給排気グリルφ50(壁用)枠付						
	ケイ・マックインダストリー㈱に社名変更	2018/4/20	尺度		1/5	CL-GC05-W					
コード	GYB376000141			用紙	A4			製図	遠藤	検図	岩崎
	作成	2015-01-05		製図	遠藤	検図	岩崎				

※本製品の仕様は、改良の為予告なく変更することがありますので予めご了承ください。