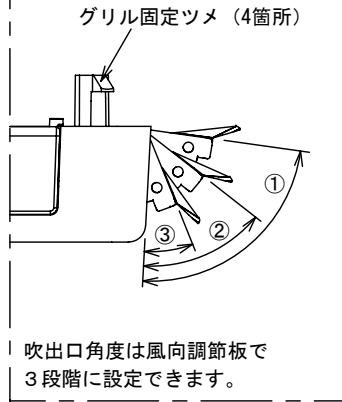


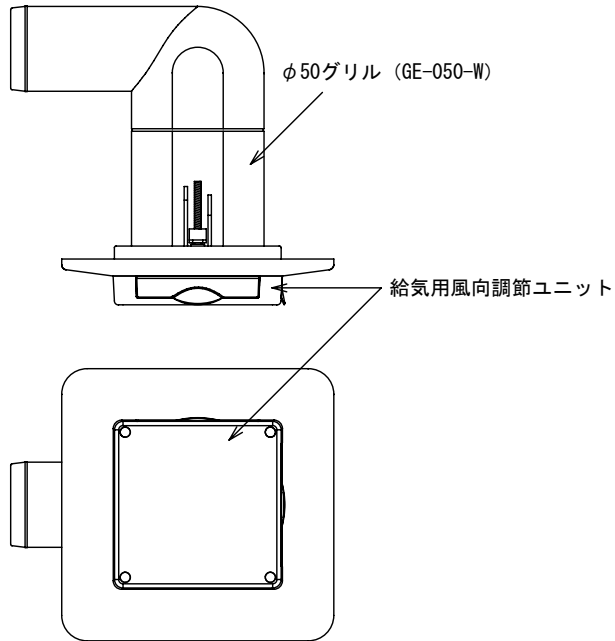
### A部拡大図



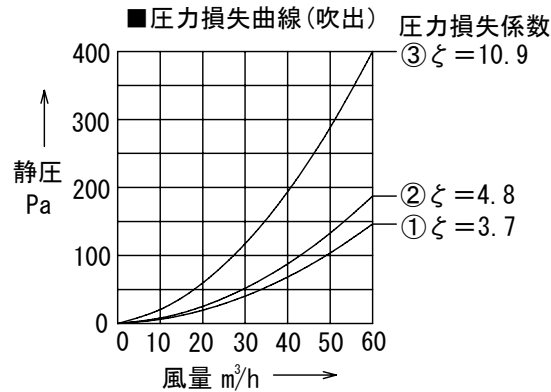
品番	部品名	材質	数量	色調	備考
1	本体	ABS	1	ホワイト	
2	風向調節板	ABS	2	ホワイト	
3	平ピン	ABS	4	ホワイト	
4	断熱材	サンベルカ L2500 2mm	1		ポリエチレン発泡材

### 設計・取付けに関するご注意

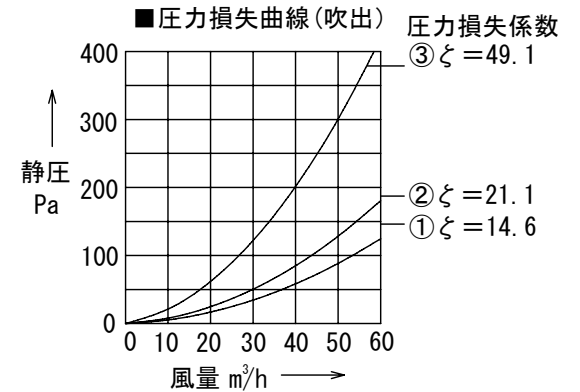
- 『風向調節ユニット』はφ50グリル (GE-050-W) ・ φ75グリル (GE-075-W) の専用オプションです。 他社の製品にはご使用いただけません。
- 床、壁面には取付けないでください。
- 吹出口は壁に向けて設置しないでください。
- 吹出口の近くに家具など障害物を置かないでください。



φ50グリル装着図 (参考)



φ50グリル (GE-050-W) 装着時  
風向調節板角度  
①85度 ②55度 ③25度



φ75グリル (GE-075-W) 装着時  
風向調節板角度  
①85度 ②55度 ③25度

※圧力損失曲線は、2箇所の風向調節板の角度を同じ位置にした場合での値。  
※仕様は場合により変更することがあります。

改定		頁	1	品名	給気グリル用風向調節ユニット	
		尺度	1/1		型名	AX-GEW <ホワイト>
コード	GYB397001713		用紙	A3		製図
	作成	2015-12-01	製図	岩崎	検図	
					aire	ケイ・マック株式会社

※本製品の仕様は、改良の為予告なく変更することがありますので予めご了承ください。