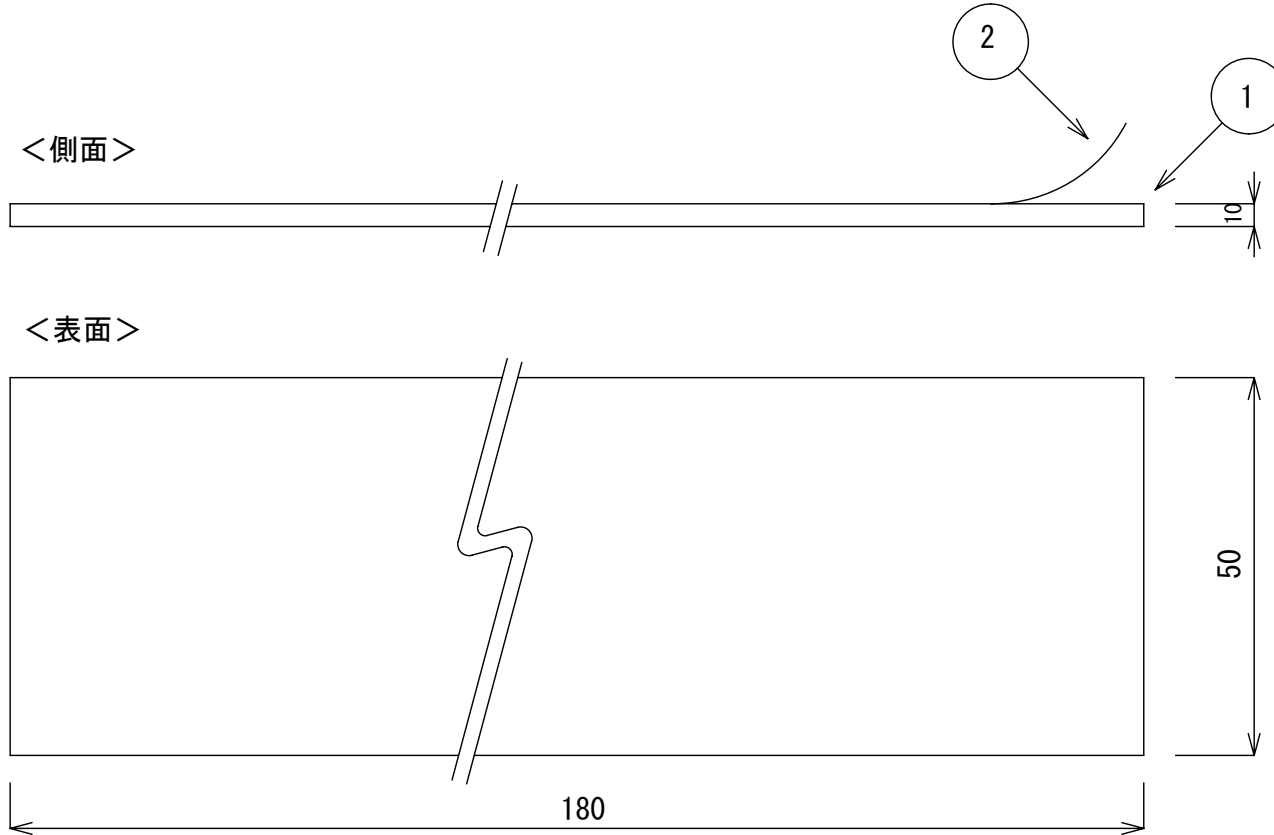


品番	部 品 名	材 質	数 量	色 調	備 考
01	防熱材	30倍発泡ポリエチレン 裏面接着剤付	1	黒	ペフシート厚さ10mm
02	剥離紙		1		



改定		頁	1	品名	バックアップ材 (Φ75用)		
		尺度	Free		型名	AX-180BK	
コード	GYB397000962		用紙	A4			
	作成	2019-7-4	製図	岩崎	検図	遠藤	aire

※本製品の仕様は、改良の為予告なく変更することがありますので予めご了承ください。