

品番	部品名	材質	数量	色調	備考
1	本体発泡	EPS	1		発泡倍率30倍
2	ボトムパネル	SGCC	1		t0.8
3	トップパネル	SGCC	1		t0.8
4	ファンユニット		2		シロコファン、DCモーター、モーター挿え
5	熱交換エレメント		1		全熱交換型
6	ダクト接続口φ125	PP	4		
7	制御基板		1		
8	制御ボックス	SECC	1		t0.8
9	本体吊金具	SGCC	4		t1.6、付属品
10	メンテナンススイッチ		1		
11	フィルター	ホリエステル/モダアクリル	2		PS400N
12	フィルター枠	ABS	2	黒	
13	風量可変コントローラ		1		付属品

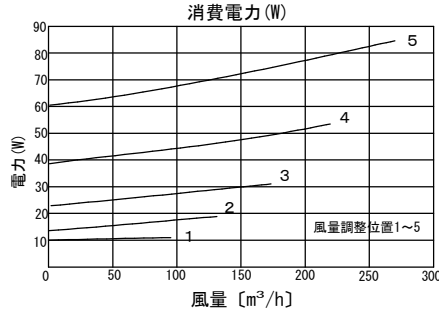
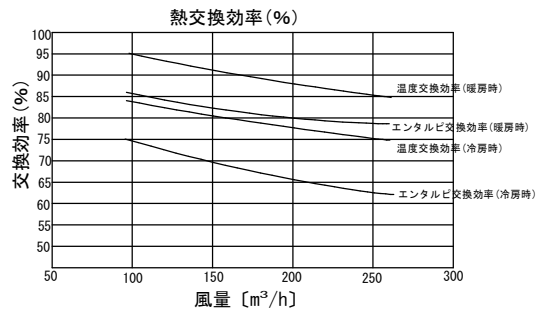
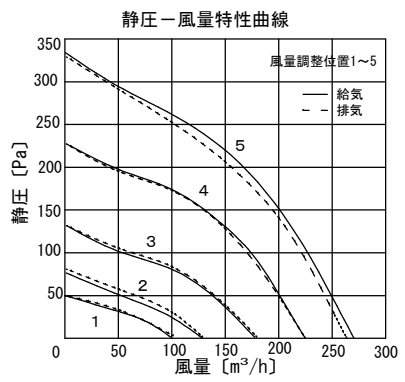
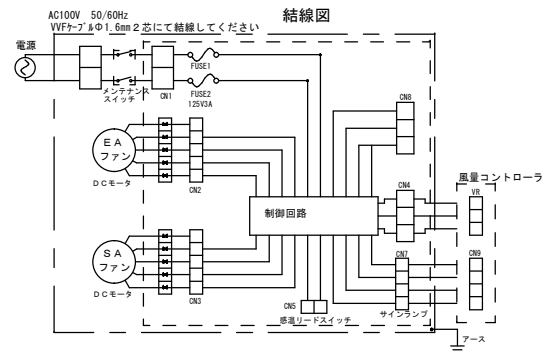
仕様表

風量調整位置	1	2	3	4	5	
消費電力 [W] (OPa時)	11	19	31	54	85	
風量 [m³/h] (OPa時) 給気	97	129	175	223	268	
風量 [m³/h] (OPa時) 排気	100	130	178	223	262	
温度交換効率 (%)	暖房時	95	92	89	87	85
	冷房時	84	81	78	76	75
エンタルピ交換効率 (%)	暖房時	86	83	80	78	78
	冷房時	75	70	66	63	61
比消費電力 (w/m³/h)	0.11	0.15	0.18	0.24	0.32	
騒音 [dB]	19	24	26	30	34	
有効換気量率 (%)	95					
定格電圧 [V]	AC100					
定格周波数 [Hz]	50/60					
質量 [kg]	17					
フィルター捕集効率	重量法 76%					
モーター種別	DCブラシレスモーター					
絶縁種類	E種					

⑬ 風量コントローラ

付属部品

部品名	数量
風量コントローラ	1
L型六角レンチ (1.5mm)	1
換気ケーブル (5m)	1
本体吊金具	4
座付ネジ(ハ`頭) φ4×12mm	8
取付工事説明書	1
取扱説明書 (保証書付)	1



●騒音値は無響室による本体中央で下方1.5mの値です。
●JIS B 8628、JRA 4056に準拠した試験による

改定		頁	1	品名	サベスト					
	フィルターハッチ、基板ボックス形状変更	6/22	尺度		1/10	型名	AVH-95			
コード	GYB397001930		用紙	A3	製図		遠藤	検図	岩崎	aire
	作成	2016-08-01		製図						

※本製品の仕様は、改良の為予告なく変更することがありますので予めご了承ください。