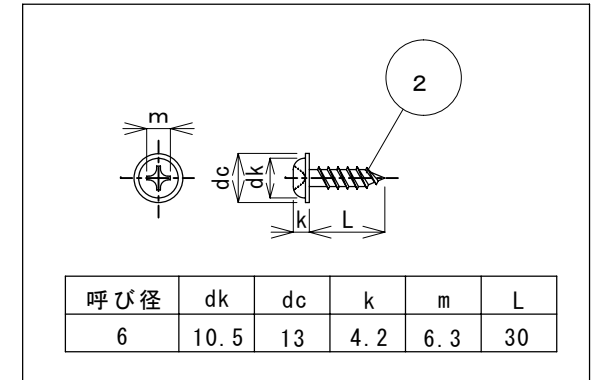
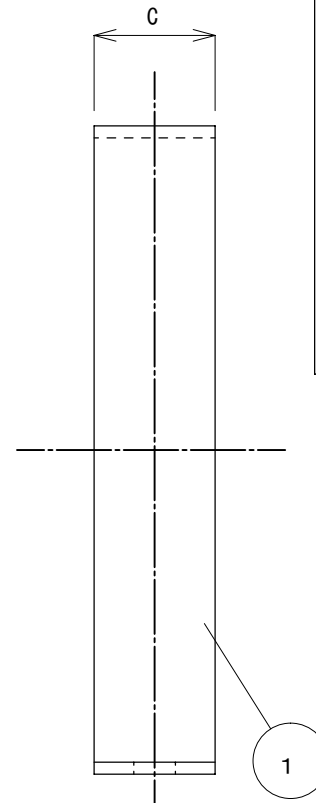
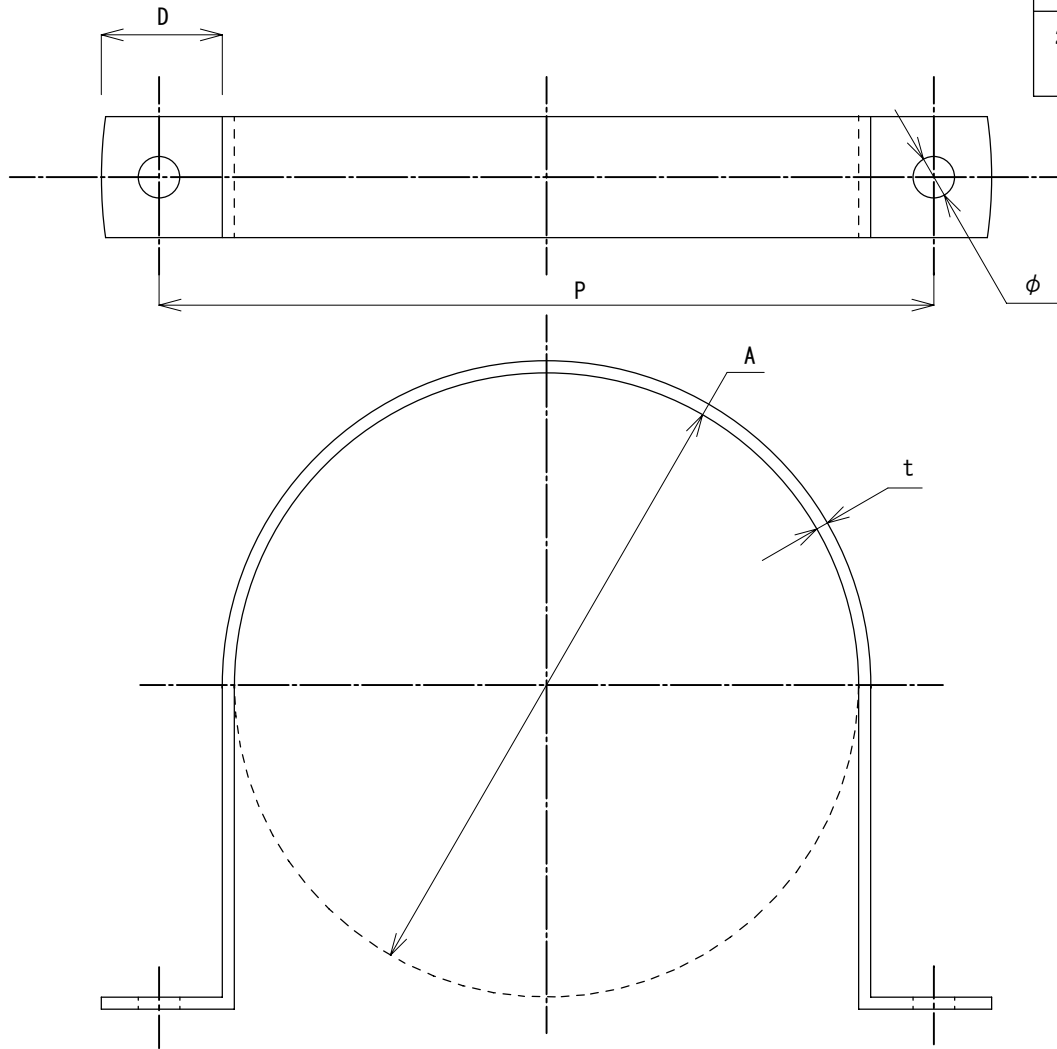


| 品番 | 部品名                        | 個数 | 材料                      | 備考                         |
|----|----------------------------|----|-------------------------|----------------------------|
| 1  | 厚サドル<br>サイズ 150A           | 1  | SPHC 熱延鋼板<br>電気亜鉛めっき仕上げ | 株式会社アカギ製<br>メーカー品番: A10431 |
| 2  | (+) ナベタツピンナジ<br>(ワッシャーヘッド) | 2  | 鉄<br>3価クロメートメッキ         | 呼び径 = 6mm<br>長さ = 30mm     |



| サイズ  | A       | C  | D  | P   | t   | φ    |
|------|---------|----|----|-----|-----|------|
| 150A | φ 165.2 | 32 | 32 | 205 | 3.2 | φ 11 |

|     |              |            |     |    |             |         |      |
|-----|--------------|------------|-----|----|-------------|---------|------|
| 改定  |              | 頁          | 1   | 品名 | 塩ビ管φ150用サドル |         |      |
|     |              | 尺度         | 1/2 |    | 型名          | AS-150A |      |
| コード | GYB397001797 |            | 用紙  | A4 |             |         |      |
|     | 作成           | 2019-07-19 | 製図  | 岩崎 | 検図          | 遠藤      | aire |

※本製品の仕様は、改良の為予告なく変更することがありますので予めご了承ください。