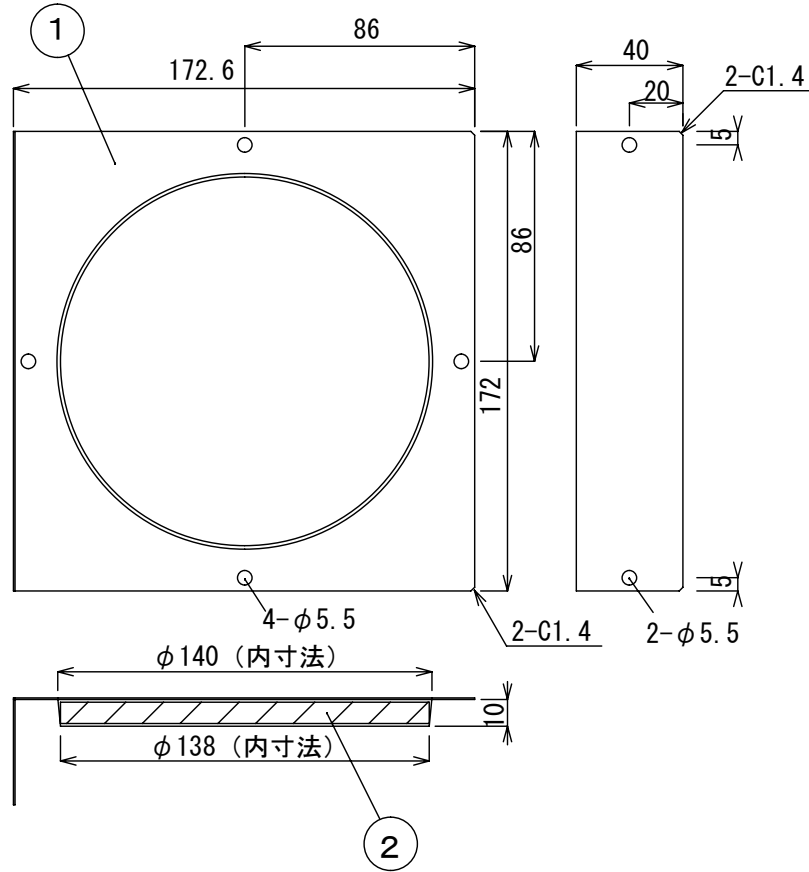


品番	部品名	個数	材料	備考
1	スリーブ固定金具φ125	1	亜鉛メッキ鋼板	t=0.6mm
2	ルシーラSE	1	EPDMゴム発泡体	幅10mm/t=5mm 東洋クオリティワン



※適合パイプ：SU管φ125

改定		頁	1	品名	スリーブ固定金具φ125	
	ケイ・マックインダストリー㈱に社名変更	2018/4/20	尺度用紙		1/3	AS-125
コード	GYB397000116		製図	A4		
作成	2015-1-5		製図	遠藤	検図	岩崎 aire ケイ・マックインダストリー株式会社

※本製品の仕様は、改良の為予告なく変更することがありますので予めご了承ください。