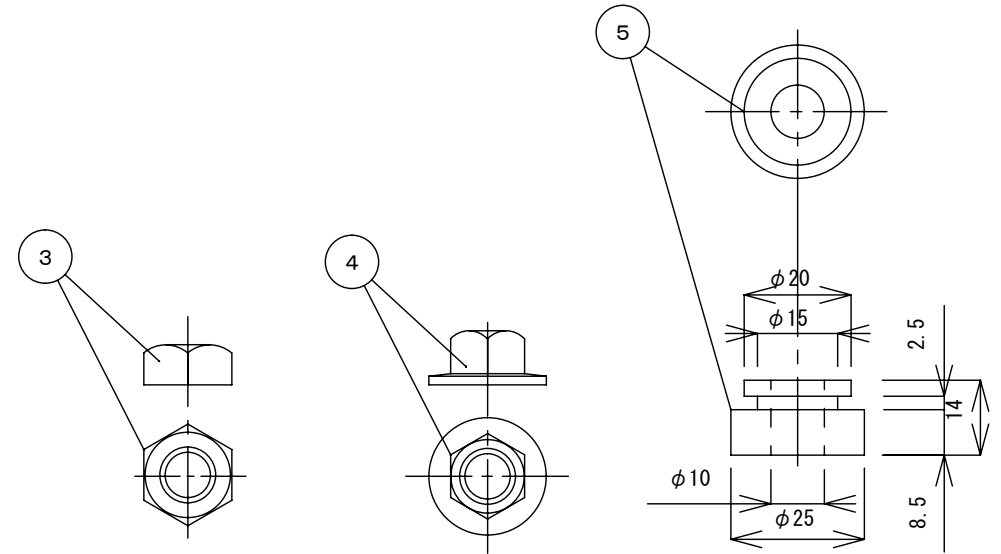
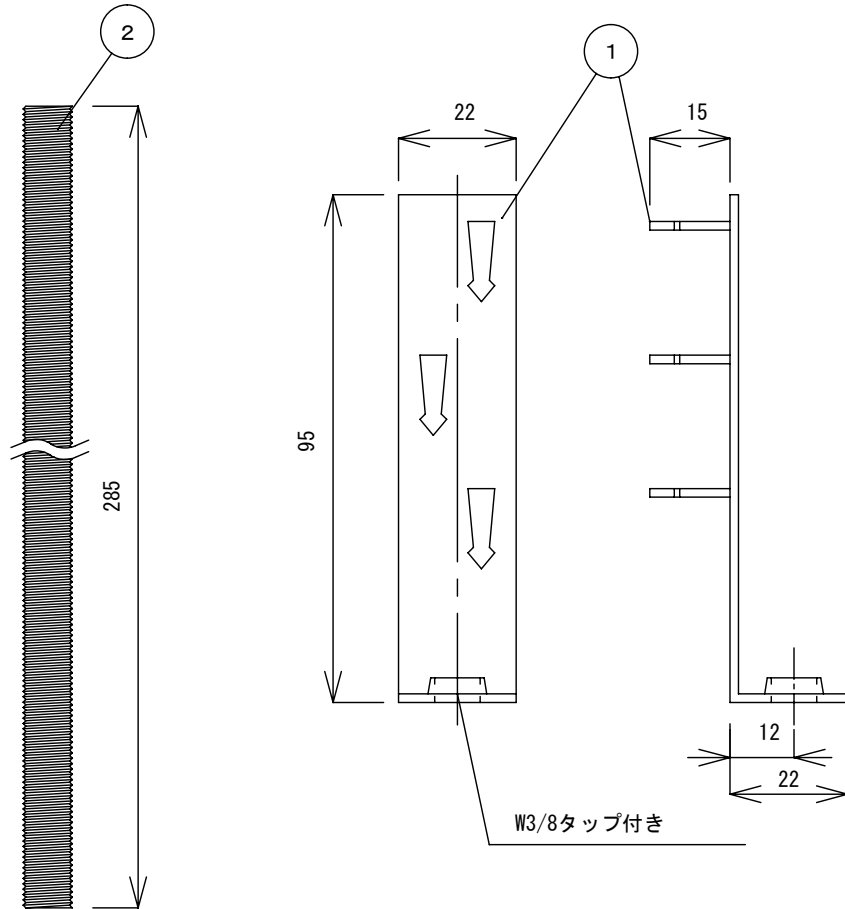


品番	部品名	材質	数量	色調	備考
1	木造吊金具	SPCC	2		クロムメッキ t=1.6
2	寸切ボルトW3/8×285L	Fe	2		ユニクロメッキ
3	W3/8六角ナット	Fe	4		A型ユニクロメッキ
4	W3/8ワッシャー付六角ナット	Fe	4		ユニクロメッキ
5	クッションゴム	合成ゴム	2	色:黒	硬度50° ±5°



※ポリ袋入り

改定			頁	1	品名	吊り金具セット				
	ケイ・マックインダストリー㈱に社名変更 2018/4/20		尺度	1/1		型名	AK-285S			
コード	GYB397000126		用紙	A3	製図		岩崎	検図	遠藤	aire
	作成	2015-1-5								

※本製品の仕様は、改良の為予告なく変更することがありますので予めご了承ください。