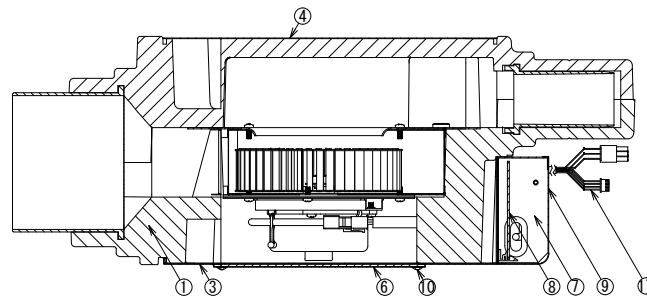
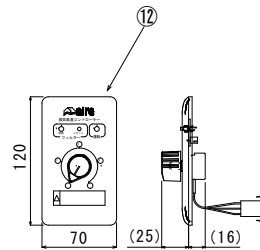
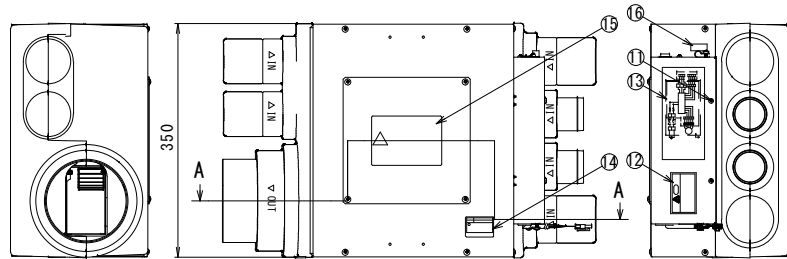
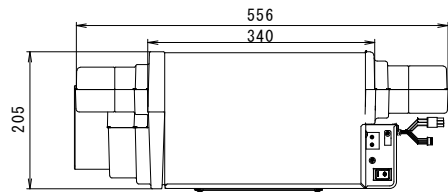


パネル蓋組開口図



A-A' 断面



風量可変コントローラ

品番	品名	数量	備考
1	ケース組立	1	—
2	リード線マトメ	1	—
3	ボトムパネル	1	SGCC
4	トップパネル	1	SGCC
5	ファン部組立	1	—
6	パネル蓋組	1	—
7	コントロール部組立	1	—
8	コントロール基板 (回路図)	1	—
9	コントロールカバー	1	SGCC
10	トラスタッピンねじ	14	ユニクロ
11	なべ小ねじ	2	ユニクロ
12	警告ラベル	1	ユポ
13	配線図ラベル	1	ユポ
14	仕様ラベル	1	ユポ
15	安全表示制度ラベル	1	ユポ
16	100Vラベル	1	ユポ
17	なべ小ねじ	3	ユニクロ
18	コントローラケーブル	1	—

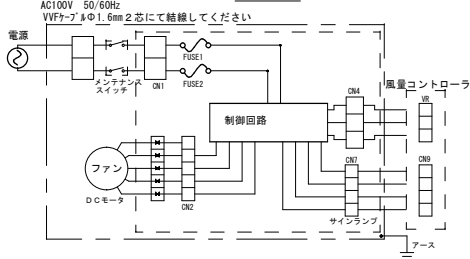
仕様表

風量調整位置	1	2	3	4	5	
最大換気風量 [m³/h]	6口	125	166	221	269	302
	5口	122	160	200	243	280
	4口	119	156	199	241	276
	3口	100	134	171	207	236
	2口	80	100	131	165	185
消費電力 [W]	4	7	11	19	28	
騒音 [dB]					33	
定格電圧 [V]	AC100					
定格周波数 [Hz]	50/60					
質量 [kg]	5.0					
モーター種別	DCブラシレスモーター					
絶縁種類	E種					

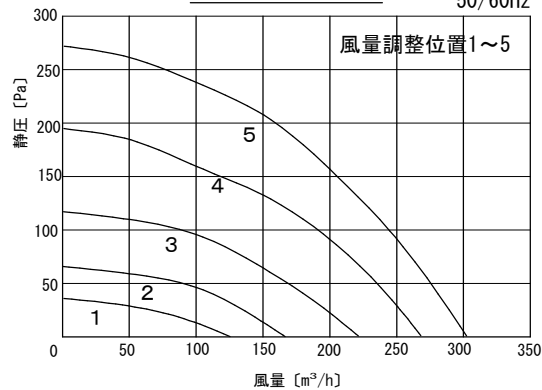
付属部品

部品名	数量
風量可変コントローラ	1
L型六角レンチ (1.5mm)	1
換気ケーブル (5m)	1
座付ネジ (ナ+頭) φ4×30mm	4
平座金 (φ10×φ5×1mm)	4
クッションゴム	4
座付ネジ (ナ+頭) M4×12mm	4
取付金具	2
取付工事説明書	1
取扱説明書 (保証書付)	1

結線図



静圧-風量特性曲線 50/60Hz



改定	頁	1	品名	ラベスト	
	尺度用紙	1/8		型名	AES-200A
コード	GYB397001635				製図
	作成	2019-12-16		検図	
			aire	ケイ・マックインダストリー株式会社	

※本製品の仕様は、改良の為予告なく変更することがありますので予めご了承ください。