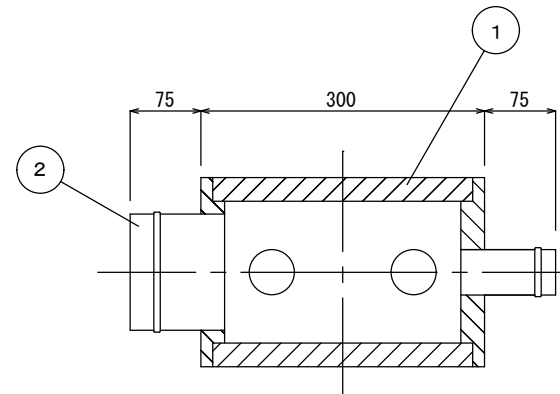
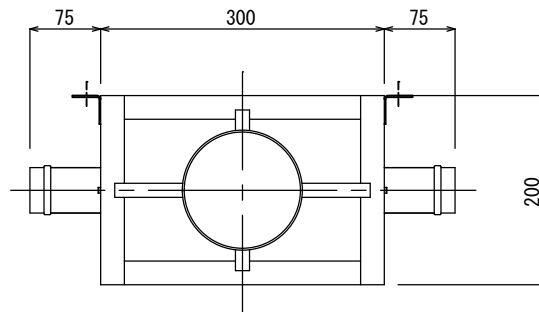
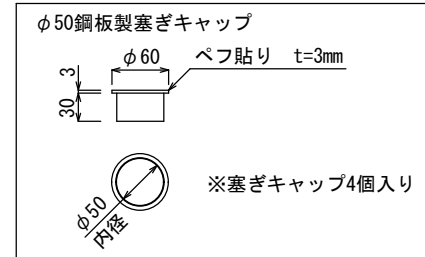
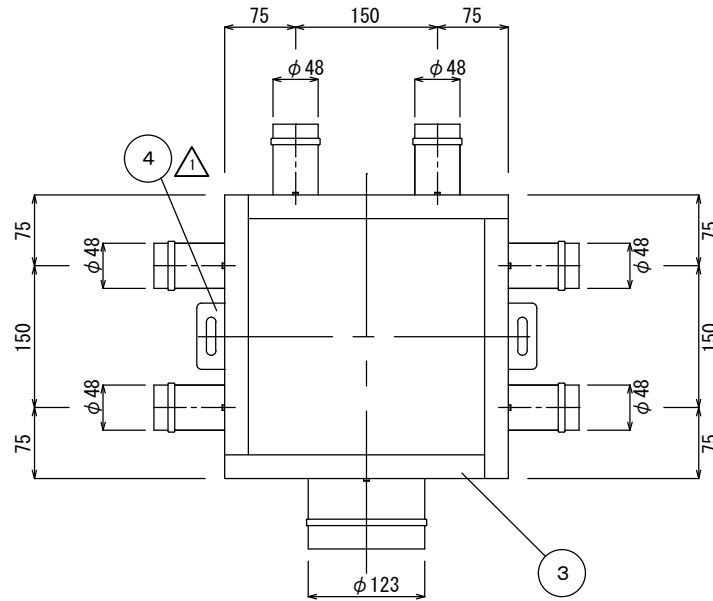


品番	構成部品名称	材料	摘要
1	保温、消音材	マイクログラスボード t=25mm 64kg/m ³ +ガラス繊維 (EP18)	JIS A 9504
2	接続短管 6カ所	亜鉛鋼板 t=0.8mm	JIS G 3302 SGCC
3	ボックス枠	亜鉛鋼板 t=0.8mm	JIS G 3302 SGCC
4	アングルピース	亜鉛鋼板 t=2.0mm	JIS G 3302 SGCC



※アングルピースはボックス本体部にビスで共締め



改定	アングルピース取付のため	2024. 4	頁	1	品名 断熱不燃6分岐チャンバー (φ125⇔φ50)	
			尺度	1/3		
コード	GYB397001791		用紙	A4	型名 ADF-060T	
	作成	2019-08-07	製図	遠藤 岩崎		検図

※本製品の仕様は、改良の為予告なく変更することがありますので予めご了承ください。