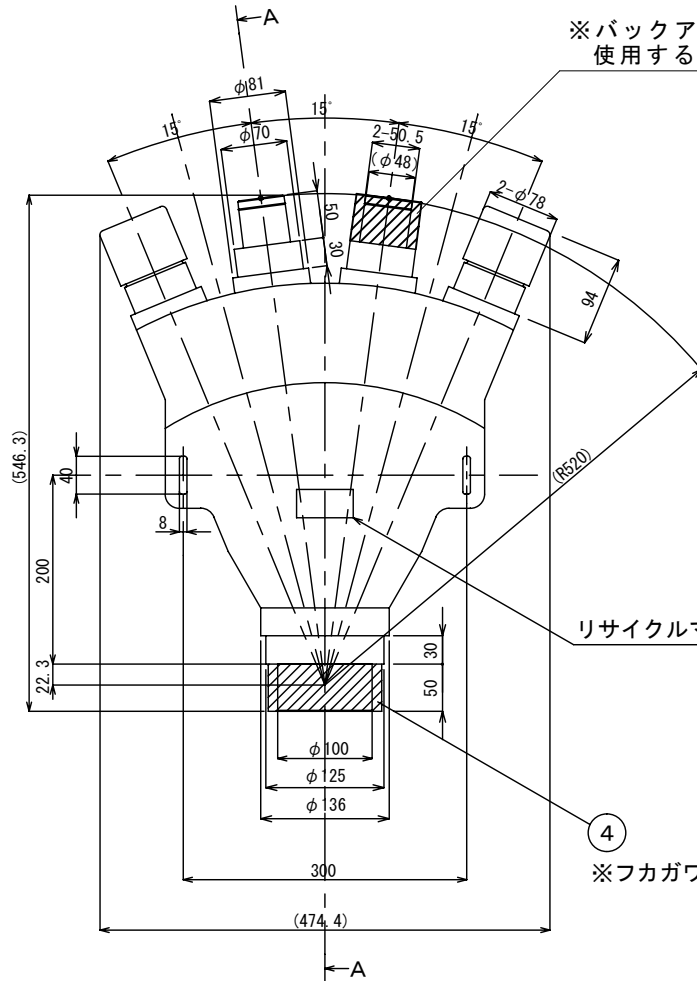
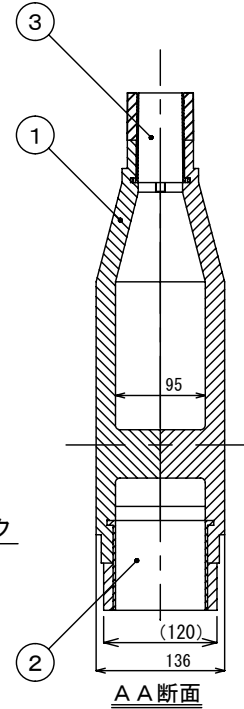


品番	部品名	材質	数量	色調	備考
01	チャンバー本体	EPS	2	ホワイト	発泡倍率：30倍
02	φ100勘合部材	PP	1	ナチュラル	
03	φ50勘合部材	PP	4	ナチュラル	
04	防熱材	30倍発泡ポリエチレン	1	黒色	ペフシート厚さ10mm



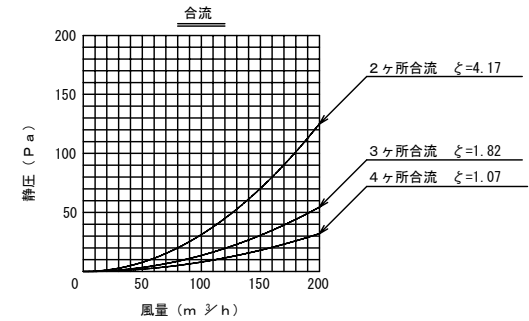
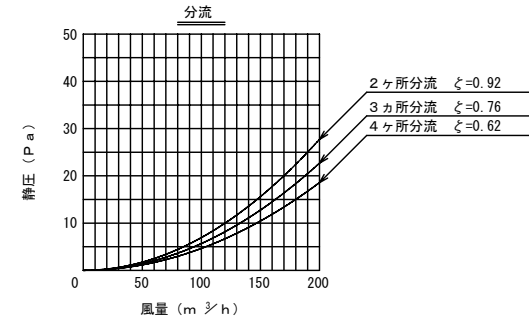
※バックアップ材（φ75用）を4本同梱しています。  
使用する口数に応じて貼り付けしてください。



リサイクルマーク

※フカガワ製ダクトテープ<D610>にて外周を補強巻き

圧力損失曲線



改定		頁	1	品名	4分岐チャンバー（φ125⇒φ75）	
			1/8		型名	AD-040T1275
コード	GYB397001780		A4	製図		遠藤
	作成	2019-07-19			岩崎	

※本製品の仕様は、改良の為予告なく変更することがありますので予めご了承ください。