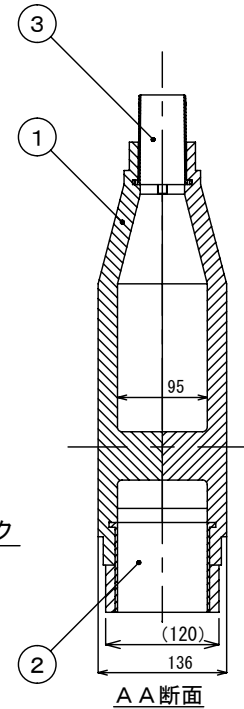
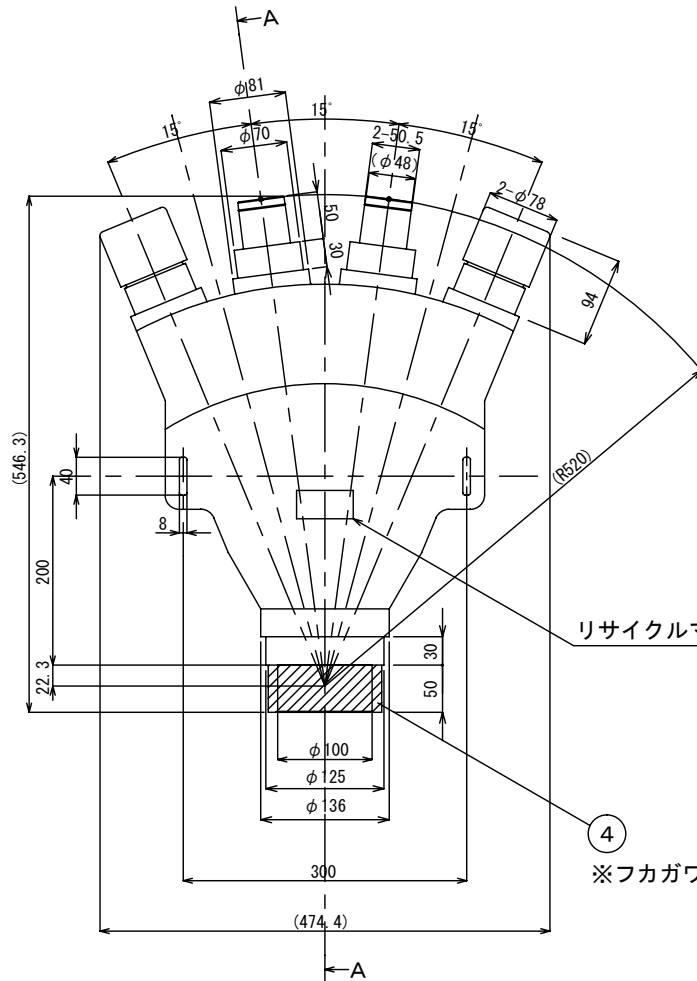


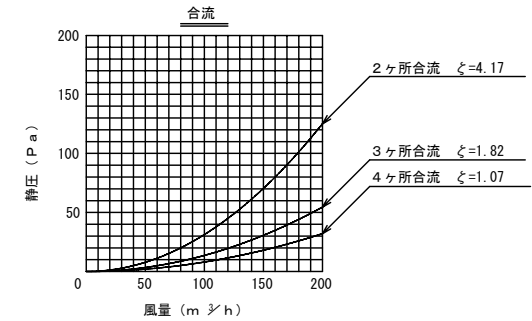
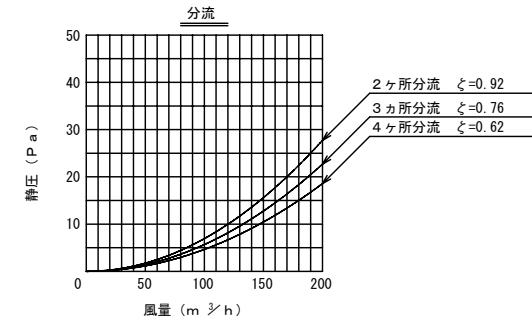
品番	部品名	材質	数量	色調	備考
01	チャンバー本体	EPS	2	ホワイト	発泡倍率: 30倍
02	φ100勘合部材	PP	1	ナチュラル	
03	φ50勘合部材	PP	4	ナチュラル	
04	防熱材	30倍発泡ポリエチレン	1	黒色	ベフシート 厚さ10mm



リサイクルマーク

※フカガワ製ダクトテープ<D610>にて外周を補強巻き

圧力損失曲線



改定		頁	1	品名	4分岐チャンバー (φ125⇒φ50)	
			1/8		型名	AD-040T1250
コード	GYB397001779		A4	製図		遠藤
	作成	2019-07-19			岩崎	

※本製品の仕様は、改良の為予告なく変更することがありますので予めご了承ください。